

- 提供1极、2极，高容量型等多样型号选择
- 消耗功率400mW的高灵敏度
- 线圈与接点间的绝缘距离8mm以上
- 耐冲击电压10kV的高绝缘性能
- 可满足使用环境温度85°C的性能要求
- 申乐工控继电器，广泛应用于PLC、数控系统、机器人、智能制造等控制系统的输出信号和安全驱动是实现远程控制、生产加工、包装、输送、检测、仓储等各类设备和产品自动化装配线的理想选择。

标记牌&印字服务

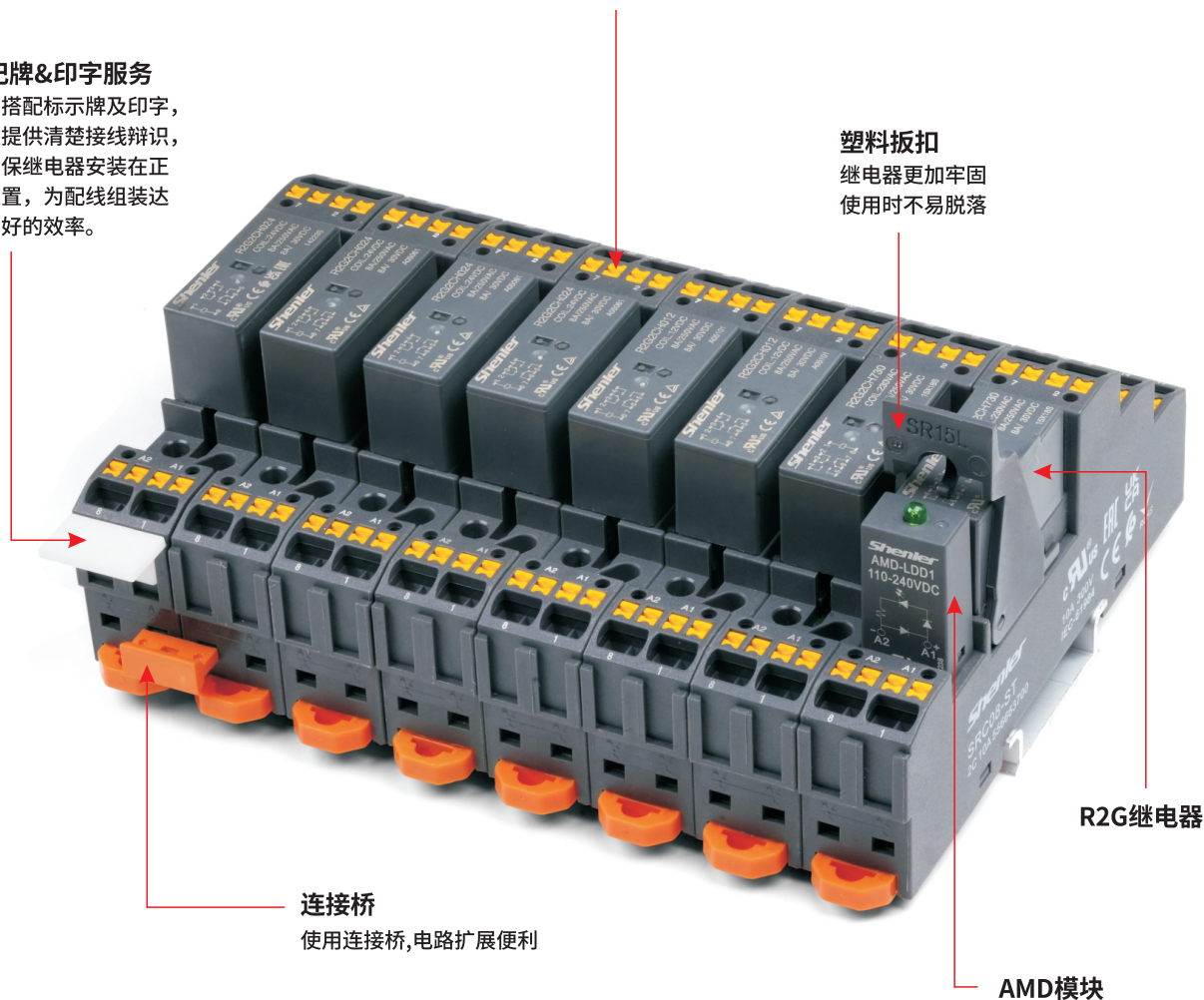
产品搭配标示牌及印字，有限提供清楚接线辨识，以确保继电器安装在正确位置，为配线组装达到良好的效率。

继电器插座

直插式继电器插座为安装人员提供简便接线方式

塑料扳扣

继电器更加牢固使用时不易脱落

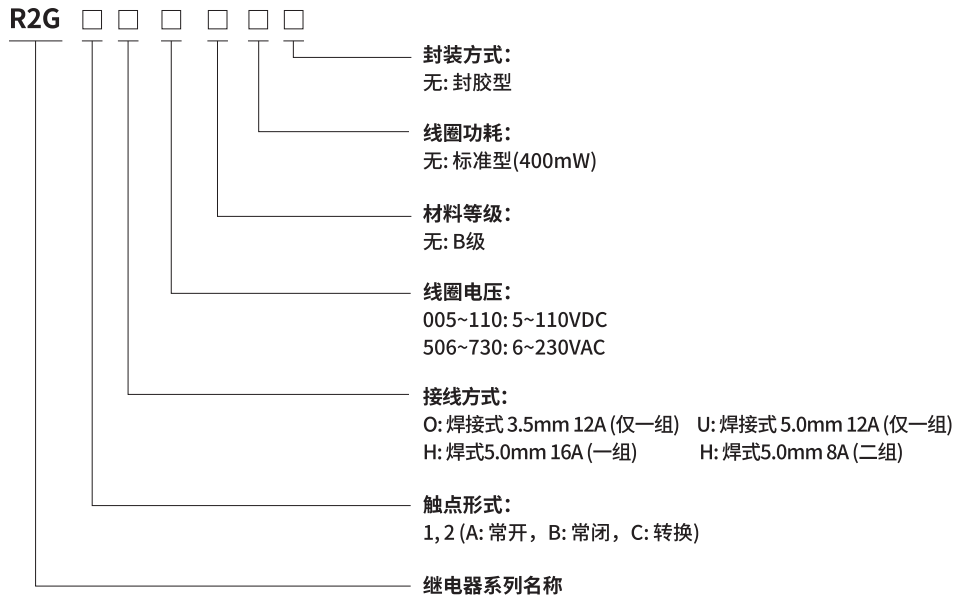


连接桥
使用连接桥,电路扩展便利

R2G继电器

AMD模块





产品性能

形式	1C/1A	2C/2A
负载	阻性(AC-1) 马达(AC-3)	8A/250VAC, 30VDC 1/3HP, 240VAC, 1/4HP, 120VAC
触点	最大切换功率(阻性)	3000VA, 360W; 4000VA, 480W 2000VA, 240W
	接触电阻(初始)	≤100mΩ
	材料	Ag alloy
	电气寿命(频率1s通, 9s断) (室温)	3.5mm: 1NO 12A ≥8万次 5.0mm: 1NO 16A ≥5万次
	机械寿命	DC ≥2000万次 (18000 Ops/h); AC ≥1000万次 (18000 Ops/h)
	吸合电压(23°C)	DC: ≤70% (额定电压) AC: ≤75% (额定电压)
	释放电压(23°C)	DC: ≥10% (额定电压) AC: ≥15% (额定电压)
	最大电压(23°C)	130% (额定电压)
	绝缘电阻	≥1000MΩ (500VDC)
	线圈功率	DC (W) 约0.4 AC (VA) 约0.75 (60Hz)
①	吸合时间(额定电压)	≤10ms
	释放时间(额定电压)	≤5ms
	初始耐压	同极触点之间 1000VAC/1min (漏电流1mA) 异极触点之间 - 触点与线圈间 5000VAC/1min (漏电流1mA)
	绝缘特性 IEC 60664 UL 840	绝缘电压 250VAC 污染等级 3 过压等级 III
	防护等级	IP40(不包含插座)
②	储存温度/储存湿度	-55~+85°C/5%~68%RH(18个月)
	工作温度/工作湿度	-40~+85°C/5%~85%RH(无冷凝)
	大气压力	86~106KPa
	耐冲击	10G (正弦半波脉冲: 11ms)
③	耐振动	10~55Hz 双振幅: 1.5mm
	安装方式	PCB式
	重量	约13g

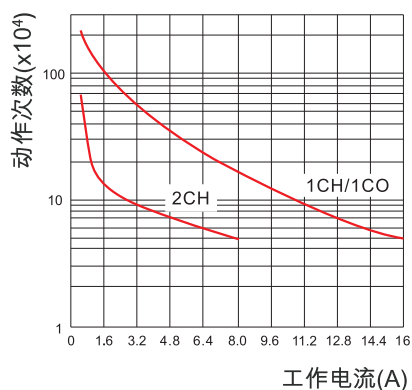
- ① 仅直流系列
- ② 如储存时间超过18个月(以出厂日期开始计算), 避免性能参数受影响, 建议重新检测参数后使用
- ③ 指非长度方向指标

线圈规格(23°C)								
电压代号	005	006	009	012	024	048	060	110
额定电压V.DC	5	6	9	12	24	48	60	110
线圈电阻Ω	62.5	90	200	360	1440	5220	8570	28800
电压代号						524	615	730
额定电压V.AC						24	115	230
线圈电阻Ω						350	8100	32500

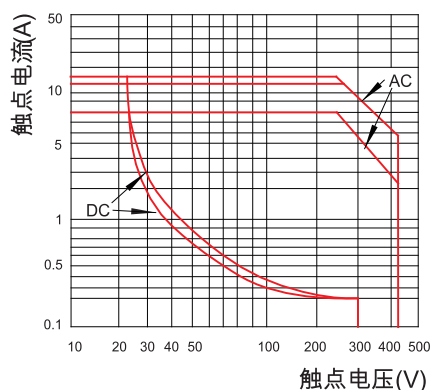
注：线圈电阻公差，线圈额定电压标称值<5000Ω以下按±10%Ω；≥5000Ω以上按±15%Ω

性能曲线图

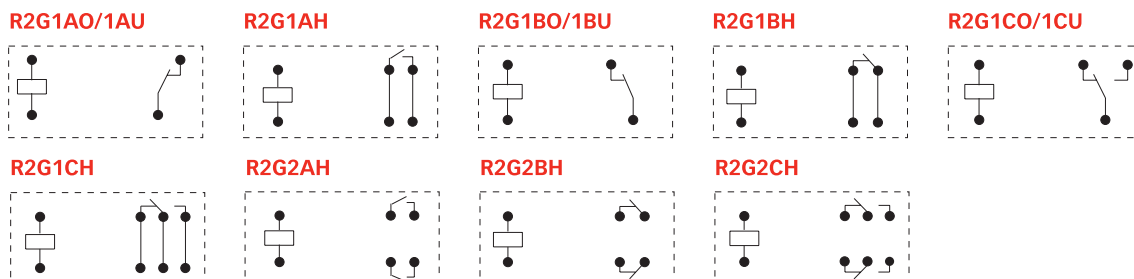
250VAC NO阻性负载曲线图



最大负载通断曲线

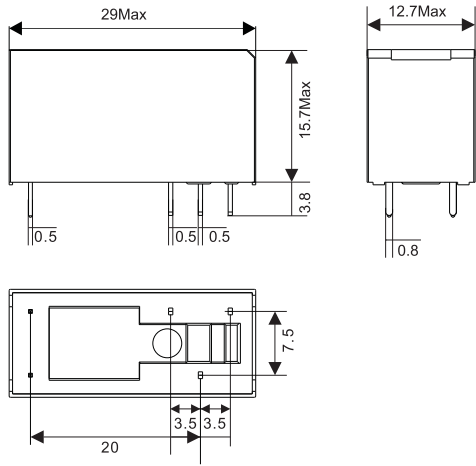


接线图

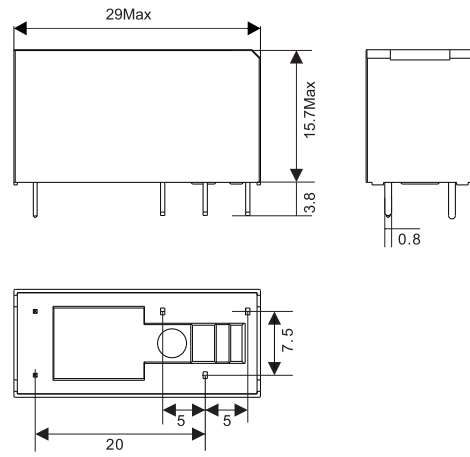


外形图尺寸 (mm)

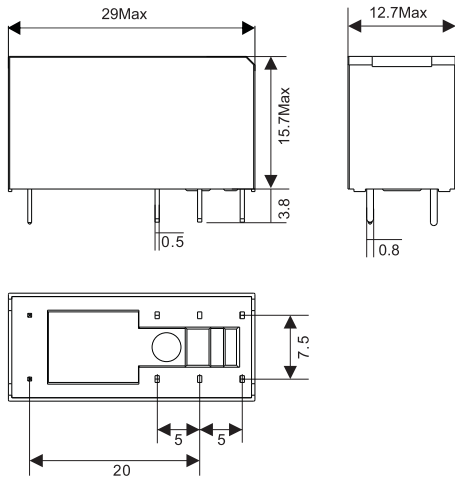
R2G1CO 3.5mm



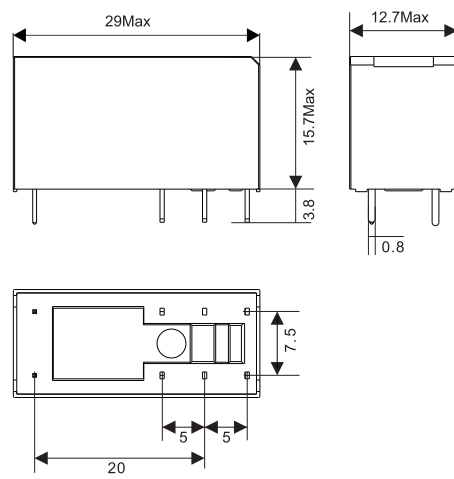
R2G1CU 5.0mm



R2G1CH 5.0mm



R2G2CH 5.0mm



产品性能



SRC05-ST



SRC08-ST



型号			SRC05-ST	SRC08-ST
额定负载	电流	A	16	10
	电压	V	300	
介质耐压	线圈/触点	V/min	4000	
	触点间	V/min	2500	
螺钉扭矩	Nm		-	
外连接导线	AWG/mm ²		20-14/0.5-2.5	
使用环境	°C		-40~+85	
重量	g		37	42

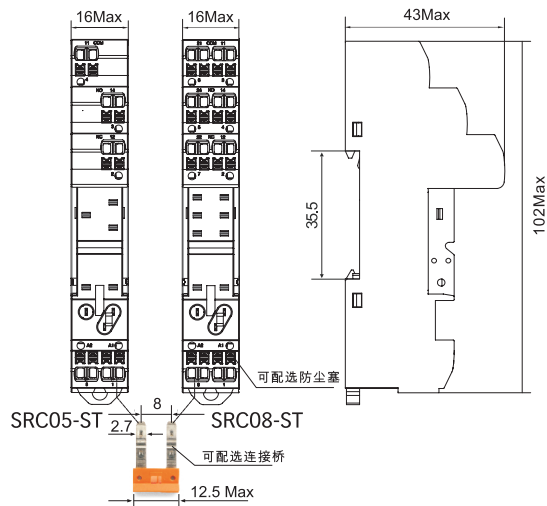
配件附件表

产品型号	标记牌	模块	连接桥
SRC05-ST	SR2P	AMD	ST01CC
SRC08-ST			

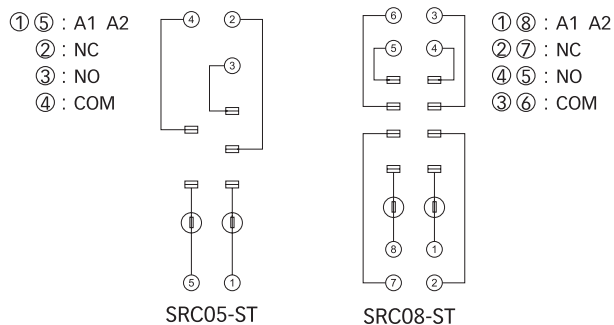
继电器板扣选配表

继电器高度(mm)	15	20	25
扳扣型号	SR15L	SR20F	SR25C

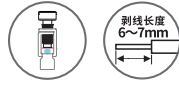
外形尺寸、安装尺寸 (mm)



端子配置及接线图



产品性能



型号			SRC05-E	SRC08-E
额定负载	电流	A	12	10
	电压	V	300	
介质耐压	线圈/触点	V/min	4000	
	触点间	V/min	2500	
螺钉扭矩	Nm		1.0	
外连接导线	AWG/mm ²		20-14/0.5-2.5	
使用环境	°C		-40~+85	
重量	g		33	37

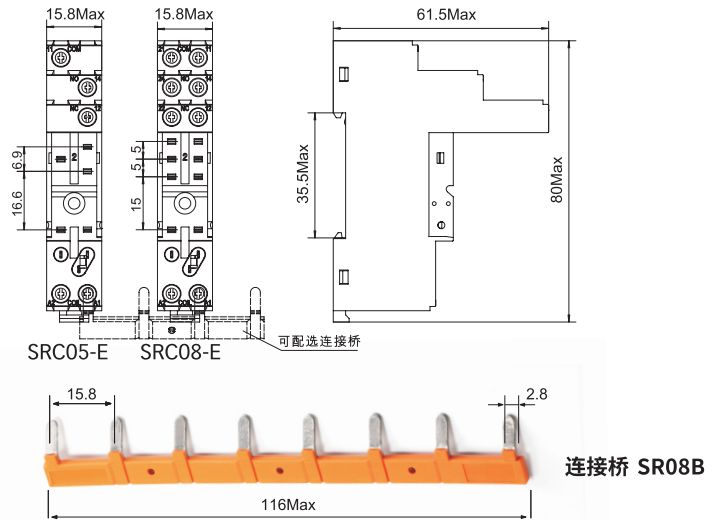
配件附件表

产品型号	标记牌	模块	连接桥
SRC05-E	SR2P	AMD	SR08B
SRC08-E			

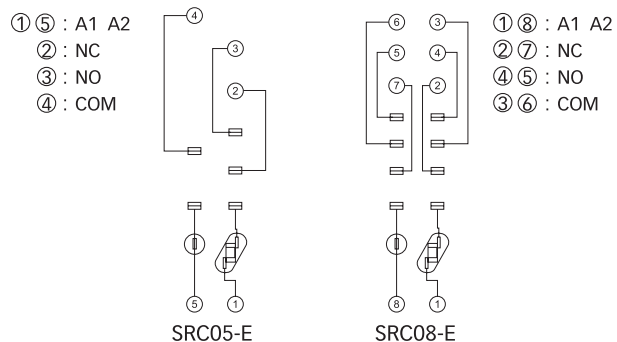
继电器板扣选配表

继电器高度(mm)	15	20	25
扳扣型号	SR15L	SR20F	SR25C

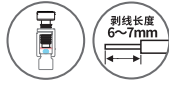
外形尺寸、安装尺寸 (mm)



端子配置及接线图



产品性能



SRB05-E



SRB08-E



型号			SRB05-E	SRB08-E
额定负载	电流	A	12	10
	电压	V	300	
介质耐压	线圈/触点	V/min	4000	
	触点间	V/min	2500	
螺钉扭矩	Nm	1.0		
外连接导线	AWG/mm ²	20-14/0.5-2.5		
使用环境	°C	-40~+85		
重量	g	33	37	

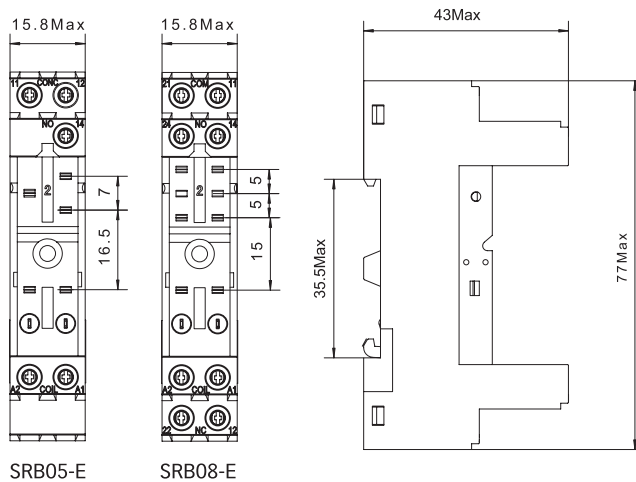
配件附件表

产品型号	标记牌	模块
SRB05-E	SR2P	AMD
SRB08-E		

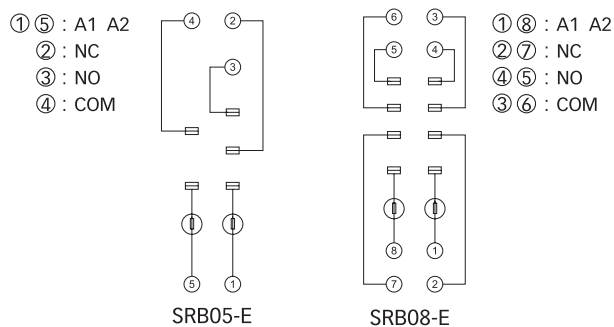
继电器板扣选配表

继电器高度(mm)	15	20	25
板扣型号	SR15L	SR20F	SR25C

外形尺寸、安装尺寸 (mm)



端子配置及接线图



产品性能

SRC05-P



SRC08-P

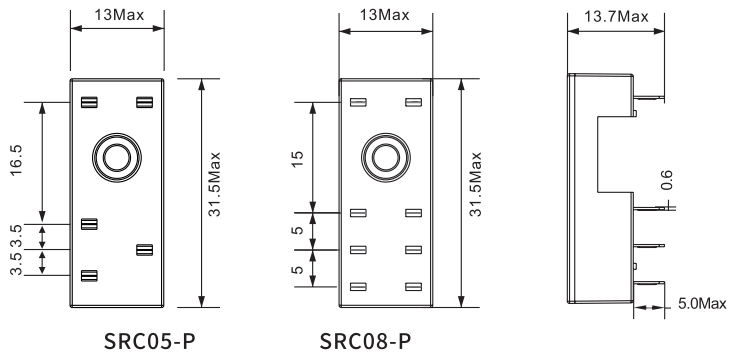


型号			SRC05-P	SRC08-P
额定负载	电流	A	12	8
	电压	V	300	
介质耐压	线圈/触点	V/min	4000	
	触点间	V/min	2500	
螺钉扭矩	Nm		-	
外连接导线	AWG/mm ²		-	
使用环境	°C		-40~+85	
重量	g		10	10

配用附件表

产品型号	金属卡簧		
SRC05-P			
SRC08-P	SR15M	SR1520M	SR2025M

外形尺寸、安装尺寸 (mm)



端子配置及接线图

