

RFT

接口继电器

- 体积小，安装方便
- 触点负载大，1C 12A；2C 8A
- 灵敏度高
- 双向LED指示灯
- 申乐工控继电器，广泛应用于PLC、数控系统、机器人、智能制造等控制系统的输出信号和安全驱动，是实现远程控制、生产加工、包装、输送、检测、仓储等各类设备和产品自动化装配线的理想选择。

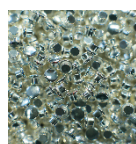
塑料扳扣

底座自带扳扣，继电器更加牢固
使用时不会脱落



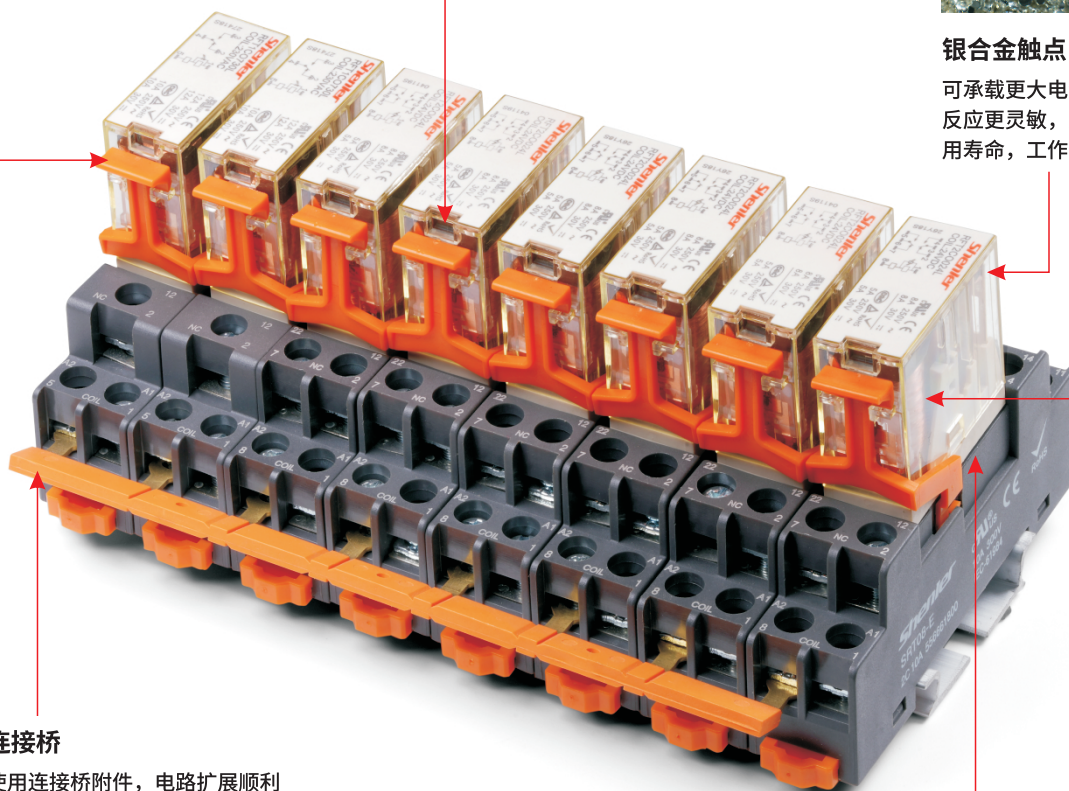
LED指示灯

红色代表AC交流线圈
绿色代表DC直流线圈



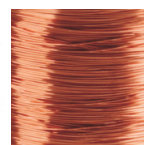
银合金触点

可承载更大电流，导电性更强
反应更灵敏，大大延长电气使用寿命，工作更稳定



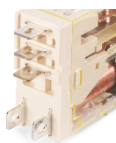
连接桥

使用连接桥附件，电路扩展顺利



全紫铜线圈材质

采用合适标准足匝
电磁线圈，吸合更可靠
使用寿命长，
可达2000万次以上



采用优质合金引脚

继电器引脚采用优质合金材质，
接触性强，瞬间导电性强，整体性能稳定



RFT-LS

磁吹灭弧接口继电器



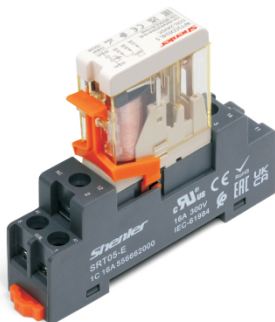
继电器

+



插座

=



继电器套装

RFT □ □ □ □

选项:
 L S: LED + 磁吹灭弧
 LD S: 二极管(1-,5+; 1-,8+) + LED + 磁吹灭弧
 LD1 S: LED + 二极管(1+,5-; 1+,8-) + 磁吹灭弧

线圈电压:
 006~110: 6~110VDC
 506~730: 6~230VAC

接线方式:
 O: 插入式

触点形式:
 1C (C: 转换)
 2C (C: 转换)

继电器系列名称

产品性能

形式		1C-LS	2C-LS
触点	负载 阻性	12A/250VAC, 30VDC	8A/250VAC, 30VDC
	马达	1/3HP, 240VAC	1/6HP, 240VAC
	感性 (直流负载)	12A, 30VDC (L/R=7 ms)	8A, 30VDC (L/R=7 ms)
	最大切换功率(阻性)	3000VA, 360W	2000VA, 240W
接触电阻(初始)		≤50mΩ	
材料		Ag alloy	
电气寿命 (感性负载)		≥20 x 10 ⁴ 次 (1800 Ops/h)	
电气寿命 (阻性负载)		≥30 x 10 ⁴ 次 (600 Ops/h)	
机械寿命		≥2000 x 10 ⁴ 次 (18000 Ops/h)	
吸合电压 (23°C)		DC: ≤75% (额定电压), AC: ≤80% 50/60Hz (额定电压)	
释放电压 (23°C)		DC: ≥10% (额定电压), AC: ≥30% 50/60Hz (额定电压)	
最大电压 (23°C)		110% (额定电压)	
绝缘电阻		≥1000MΩ (500VDC)	
线圈功率	DC (W)	约0.53	
	AC (VA)	约1.0(60Hz)	
吸合时间 (额定电压)		≤20ms	
释放时间 (额定电压)		≤10ms	
初始耐压	同极触点之间	1000VAC/1min (漏电流1mA)	
	异极触点之间	3000VAC/1min (漏电流1mA)	
	触点与线圈间	5000VAC/1min (漏电流1mA)	
绝缘特性 IEC 60664 UL 840	额定电压	250VAC	
	污染等级	3	
	过压等级	III	
耐冲击电压 (波形: 1.2/50us)		4000V(海拔2000M)	
防护等级		IP20	
储存温度/储存湿度		-55~+85°C/5%~68%RH(18个月)★	
工作温度/工作湿度		-40~+55°C/5%~85%RH(无冷凝)	
大气压力		86~106KPa	
耐冲击		10G (正弦半波脉冲: 11ms)	
耐振动		10~55Hz 双振幅: 1.0mm	
安装方式		插入式	
重量		约20.56g	约20.245g

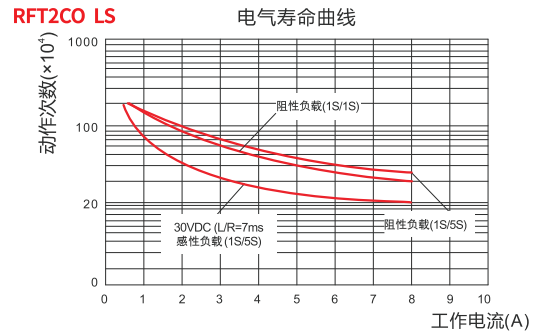
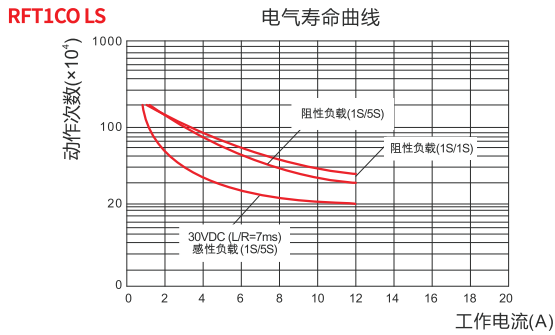
★ 如储存时间超过18月 (以出厂日期开始计算), 避免性能参数受影响, 建议重新检测参数后使用

线圈规格(23°C)

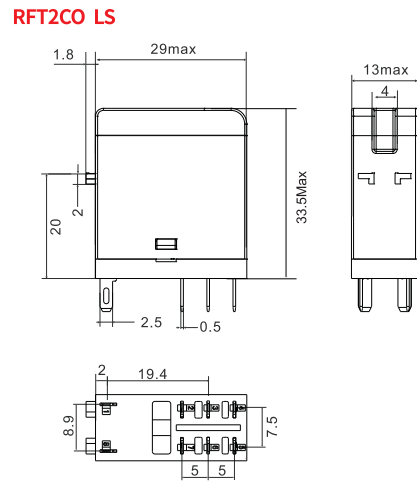
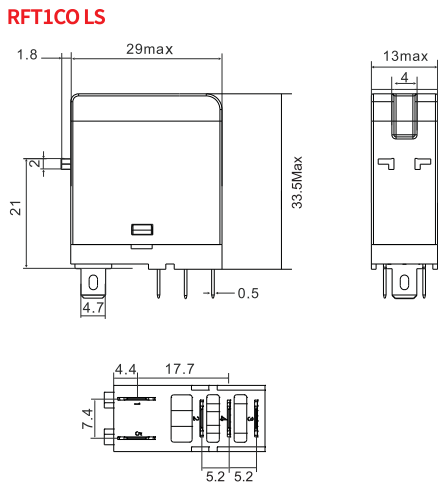
电压代号	006	012	024	048	110	
额定电压V.DC	6	12	24	48	110	
线圈电阻Ω	68	270	1100	4400	22800	
电压代号	506	512	524	548	615	730
额定电压V.AC	6	12	24	48	115	230
线圈电阻Ω	16	63	260	1100	6300	23500

线圈电阻公差：线圈额定电压标称值110V以下1±10%Ω，110V以上1±15%Ω。

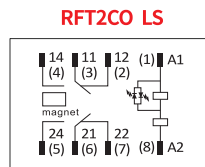
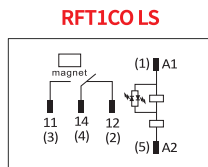
性能曲线图



外形图尺寸 (mm)



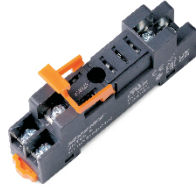
接线图



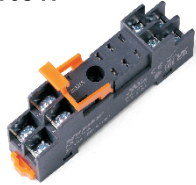
产品性能



SRT05-A



SRT08-A

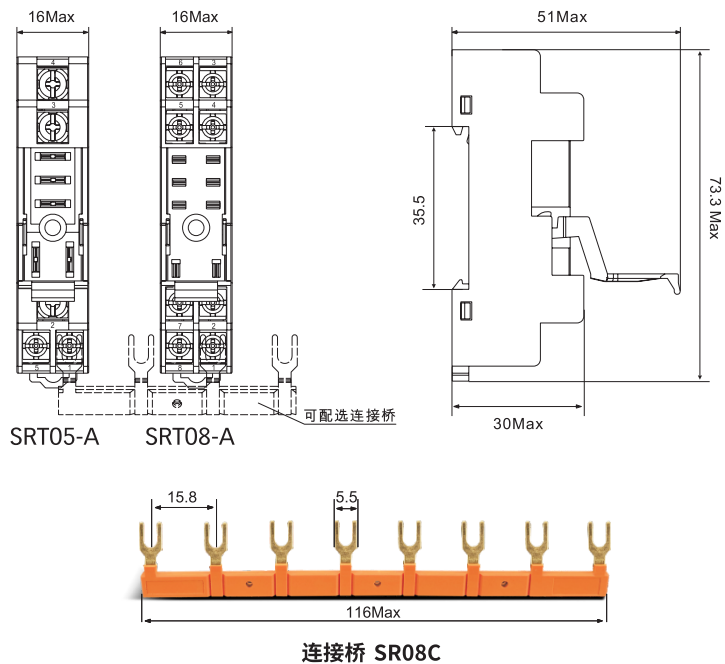


型号			SRT05-A	SRT08-A
额定负载	电流	A	16	10
	电压	V	300	
介质耐压	线圈/触点	V/min	4000	
	触点间	V/min	2500	
螺钉扭矩		Nm	1.0	
外连接导线		AWG/mm ²	20-14/0.5-2.5	
使用环境		°C	-40~+85	
重量		g	22	27

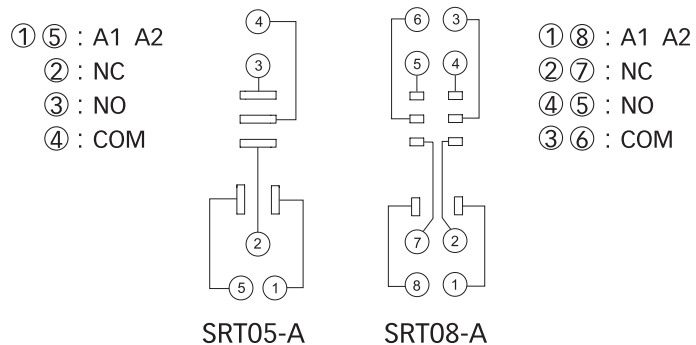
配件附件表

产品型号	塑料卡扣	连接桥
SRT05-A		
SRT08-A	SR20 (附件已配)	SR08C

外形尺寸、安装尺寸 (mm)



端子配置及接线图



产品性能



SRT05-E



SRT08-E

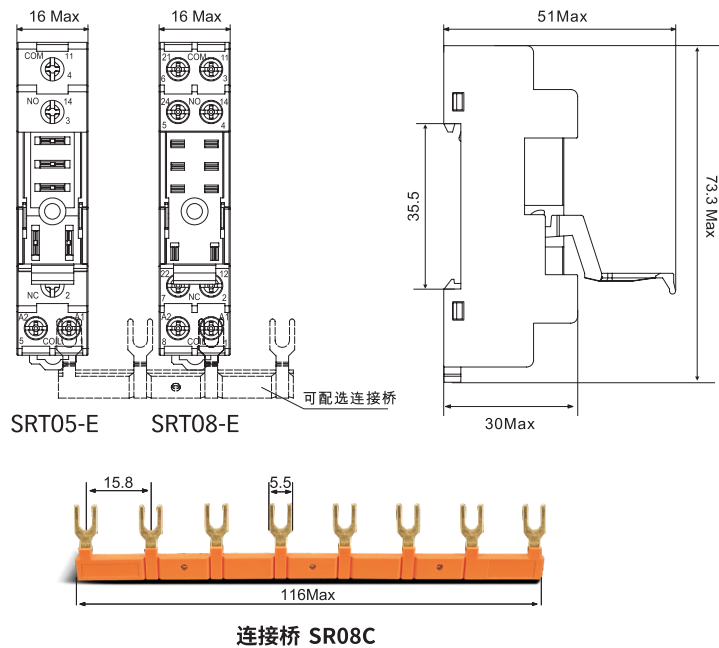


型号		SRT05-E	SRT08-E
额定负载	电流	A	16
	电压	V	300
介质耐压	线圈/触点	V/min	4000
	触点间	V/min	2500
螺钉扭矩	Nm	1.0	
外连接导线	AWG/mm ²	20-14/0.5-2.5	
使用环境	°C	-40~+85	
重量	g	22	27

配用附件表

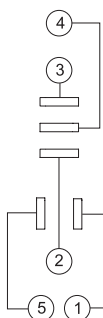
产品型号	塑料卡扣	连接桥
SRT05-E		
SRT08-E	SR20 (附件已配)	SR08C

外形尺寸、安装尺寸 (mm)

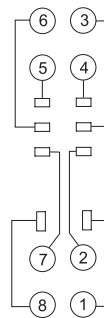


端子配置及接线图

- ① ⑤ : A1 A2
- ② : NC
- ③ : NO
- ④ : COM



SRT05-E



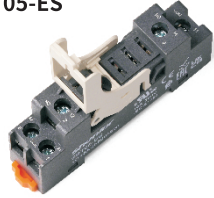
SRT08-E

- ① ⑧ : A1 A2
- ② ⑦ : NC
- ④ ⑤ : NO
- ③ ⑥ : COM

产品性能



SRT05-ES



SRT08-ES

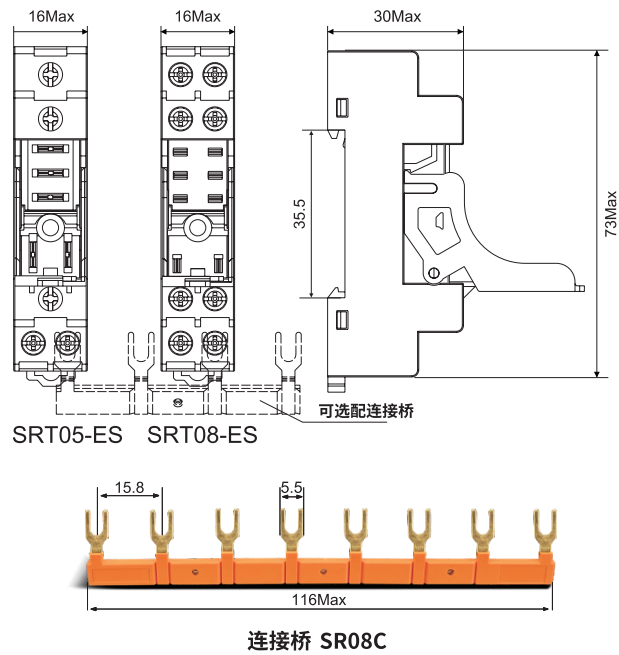


型号			SRT05-ES	SRT08-ES
额定负载	电流	A	16	10
	电压	V	300	
介质耐压	线圈/触点	V/min	4000	
	触点间	V/min	2500	
螺钉扭矩	Nm		1.0	
外连接导线	AWG/mm ²		20-14/0.5-2.5	
使用环境	°C		-40~+85	
重量		g	22	27

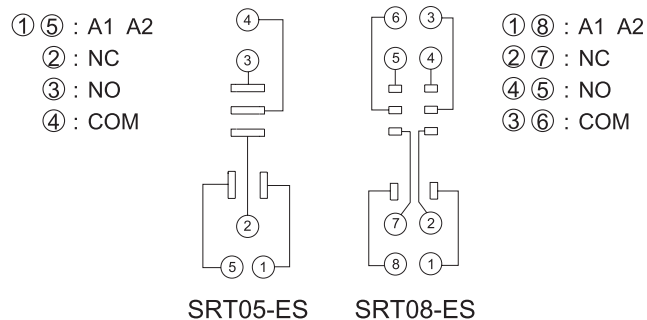
配用附件表

产品型号	塑料卡扣	连接桥
SRT05-ES		
SRT08-ES	SR20L (附件已配)	SR08C

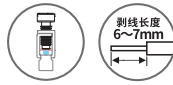
外形尺寸、安装尺寸 (mm)



端子配置及接线图



产品性能



SRU05-E



SRU08-E

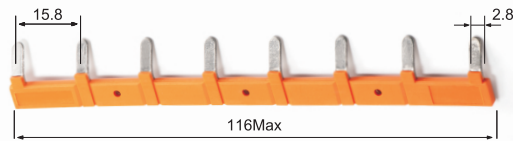
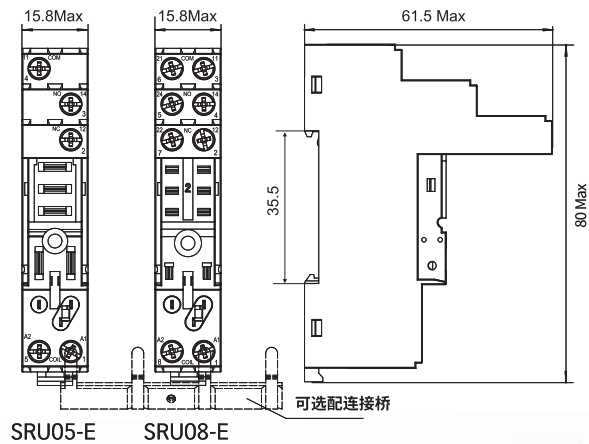


型号			SRU05-E	SRU08-E
额定负载	电流	A	16	10
	电压	V	300	
介质耐压	线圈/触点	V/min	4000	
	触点间	V/min	2500	
螺钉扭矩		Nm	1.0	
外连接导线		AWG/mm ²	20-14/0.5-2.5	
使用环境		°C	-40~+85	
重量		g	35	43

配用附件表

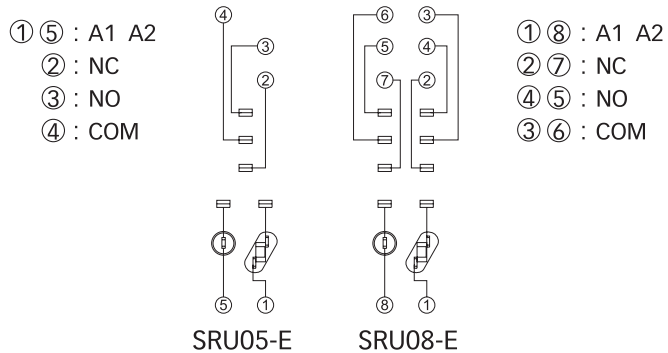
产品型号	塑料扳扣	标记牌	模块	连接桥
SRU05-E				
SRU08-E				

外形尺寸、安装尺寸 (mm)



连接桥 SR08B

端子配置及接线图



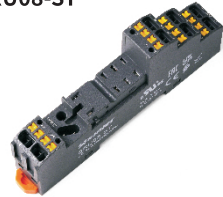
产品性能



SRU05-ST



SRU08-ST

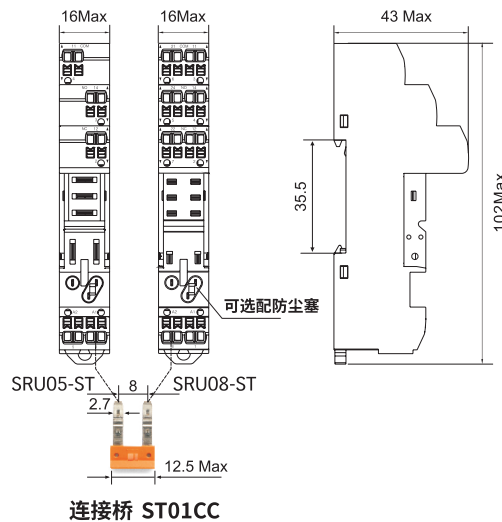


型号		SRU05-ST	SRU08-ST
额定负载	电流	A	16
	电压	V	300
介质耐压	线圈/触点	V/min	4000
	触点间	V/min	2500
螺钉扭矩	Nm	-	
外连接导线	AWG/mm ²	20-14/0.5-2.5	
使用环境	°C	-40~+85	
重量	g	35	43

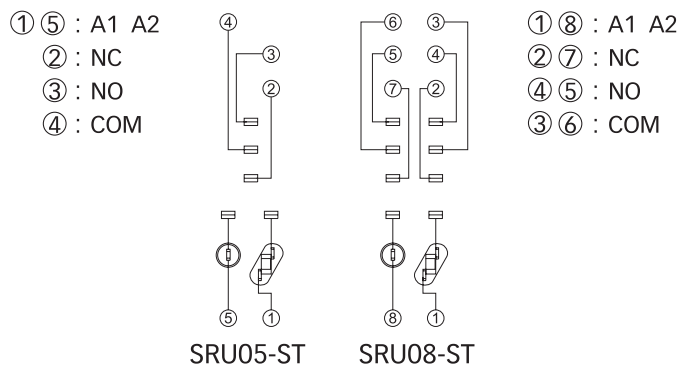
配用附件表

产品型号	塑料扳扣	标记牌	模块	连接桥
SRU05-ST				
SRU08-ST				
	SR20T SR20U	SR2P	AMD	ST01CC

外形尺寸、安装尺寸 (mm)

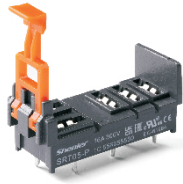


端子配置及接线图



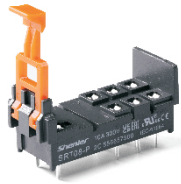
产品性能

SRT05-P

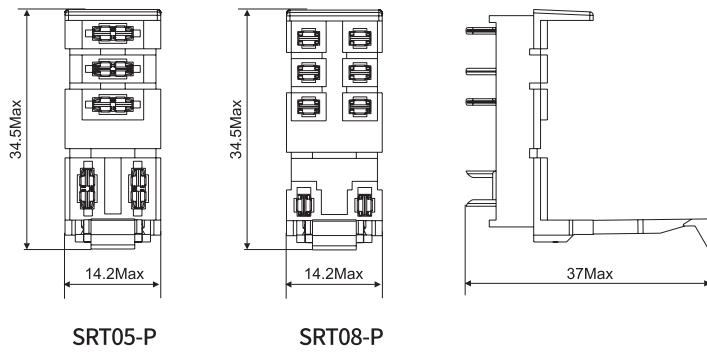


型号			SRT05-P	SRT08-P
额定负载	电流	A	16	10
	电压	V	300	
介质耐压	线圈/触点	V/min	4000	
	触点间	V/min	2500	
使用环境	°C		-40~+85	
重量	g		4	

SRT08-P



外形尺寸、安装尺寸 (mm)



端子配置及接线图

