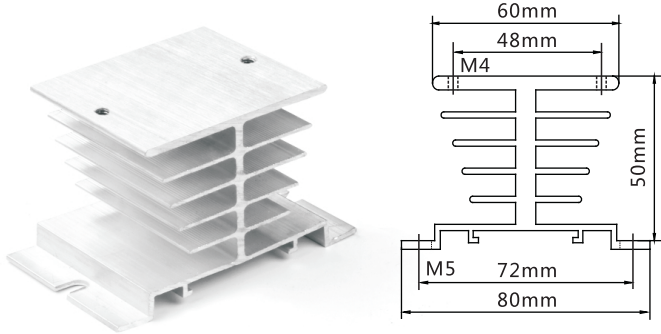


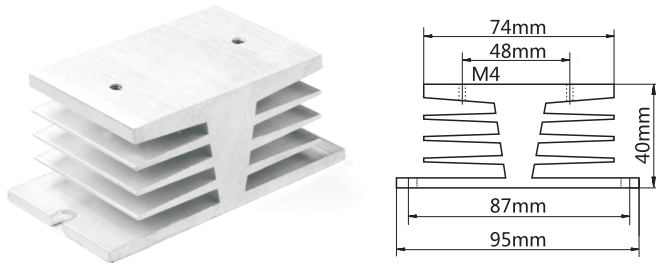
KSR-1系列

单相散热器

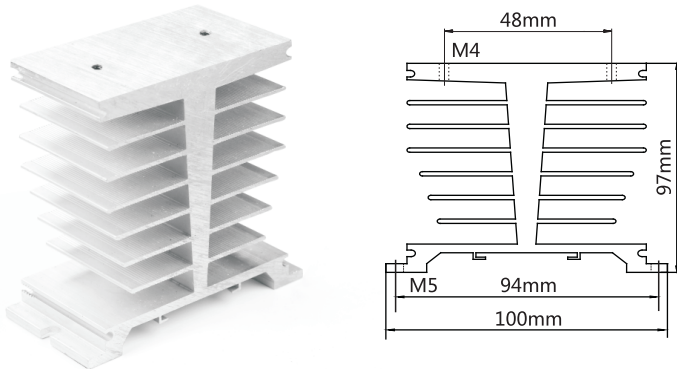
- 1、散热器的选择：根据固态继电器的电流-温度曲线，选择对应热阻的散热器（热阻值越小，散热效果越好）。



型号	长*宽*高	重量≈	参考热阻
KSR-1A-50	50×80×50	70g	2.2°C/W

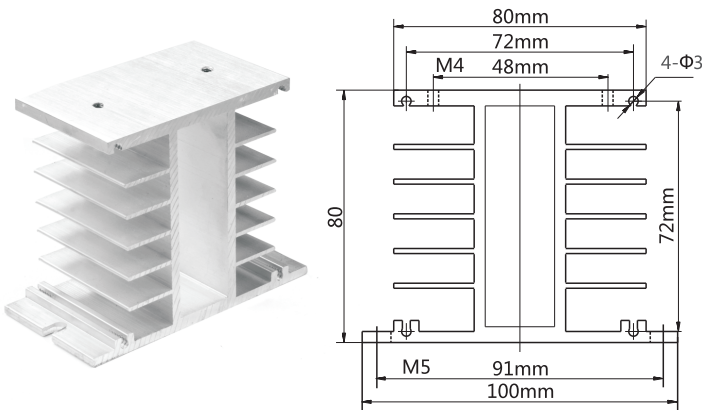


型号	长*宽*高	重量≈	参考热阻
KSR-1E-50	50×95×40	225g	1.8°C/W



型号	长*宽*高	重量≈	参考热阻
KSR-1T-50	50×100×97	324g	1.6°C/W
KSR-1TF-76	76×100×97	580g	0.6°C/W

注：KSR-1TF-76:加风扇后的长度为76mm



型号	长*宽*高	重量≈	参考热阻
KSR-1H-50	50×100×80	220g	1.8°C/W
KSR-1HF-76	76×100×80	480g	0.8°C/W

注：KSR-1HF-76:加风扇后的长度为76mm