

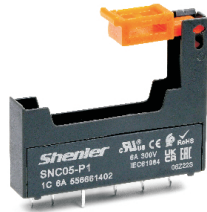
# SNC05-P1

薄片固态继电器焊接座



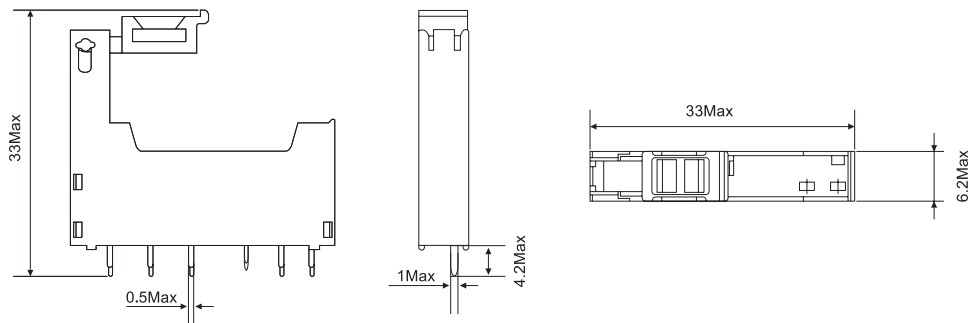
## 产品性能

### SNC05-P1

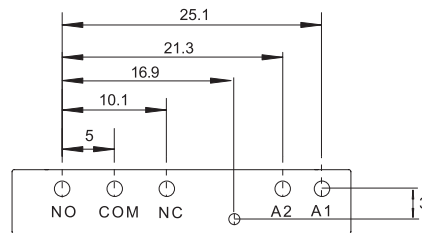


额定负载	电流	A	6
	电压	V	300
介质耐压	输入/输出	V/min	2500
使用环境		°C	-40~+85
重量		g	2.6

## 外形尺寸、安装尺寸 (mm)



## 端子配置及接线图 (mm)



## 产品应用实物图

