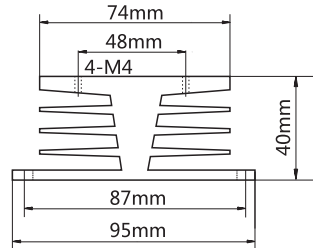
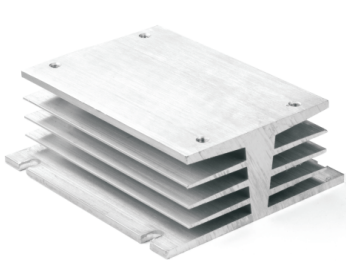
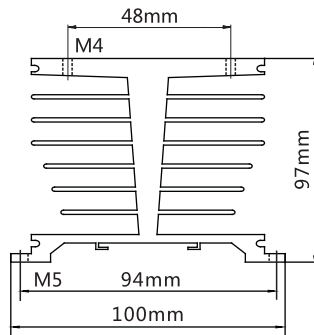


KSR-3系列 三相散热器

- 2、散热器的安装：在固态继电器的底板上均匀涂上导热硅脂或放硅胶垫，再用螺丝安装在散热器上，拧紧螺丝。

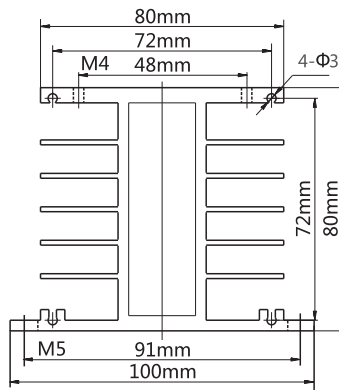


型号	长*宽*高	重量≈	参考热阻
KSR-3E-105	105×95×40	460g	1.1°C/W



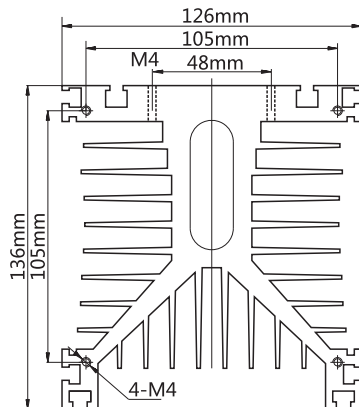
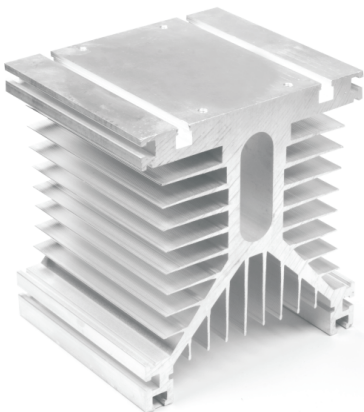
型号	长*宽*高	重量≈	参考热阻
KSR-3T-110	110×100×97	750g	0.8°C/W
KSR-3TF-136	136×100×97	1100g	0.35°C/W

注：KSR-3TF-136:加风扇后的长度为136mm



型号	长*宽*高	重量≈	参考热阻
KSR-3H-110	110×100×80	460g	1°C/W
KSR-3H-150	150×100×80	630g	0.8°C/W
KSR-3HF-136	136×100×80	670g	0.5°C/W
KSR-3HF-176	176×100×80	840g	0.4°C/W

注：KSR-3HF-136:加风扇后的长度为136mm
KSR-3HF-176:加风扇后的长度为176mm



型号	长*宽*高	重量≈	参考热阻
KSR-3Y-110	110×126×136	1400g	0.5°C/W
KSR-3Y-150	150×126×136	1900g	0.4°C/W

注：KSR-3Y系列加风扇后的长度增加38mm